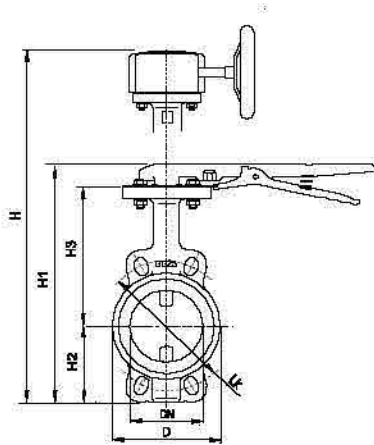


Einklemmklappe BV 10

Maßblatt



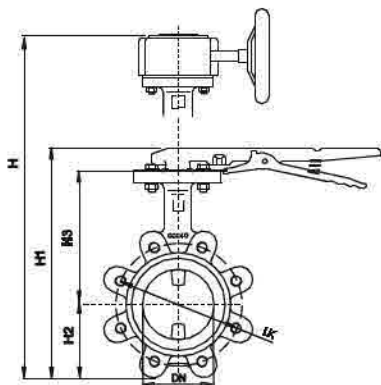
DN	C	D	H	H1	H2	H3	PN			V	G	kg ¹⁾	kg ²⁾
							6	10	16				
32	33	75	245	225	58	141	90	100	100	11	F05/F07	2,6	3,4
40	33	82	245	225	58	141	100	110	110	11	F05/F07	2,8	3,6
50	43	97	251	230	65	140	110	125	125	11	F05/F07	3,8	4,9
65	46	109	271	250	72	153	130	145	145	11	F05/F07	4,3	5,5
80	46	126	298	277	94	158	150	160	160	11	F05/F07	4,8	7,1
100	52	152	342	311	108	176	170	180	180	14	F07	7,3	9,6
125	56	182	369	332	120	191	200	210	210	14	F07	9,1	11,8
150	56	207	397	364	136	203	225	240	240	14	F07	10,6	13,8
200	60	262	482	447	165	244	280	295	295	17	F10	15,8	23,1
250	68	317	548	513	202	273	335	350	355	22	F10	21,8	33,3
300	78	373	919	580	235	311	395	400	410	27	F10	30,8	51,0

¹⁾ Gewicht BV 10 mit Handhebel

²⁾ Gewicht BV 10 mit Getriebe

Anflanschklappe BV 12

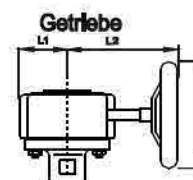
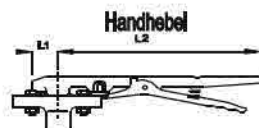
Maßblatt



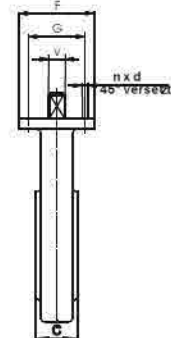
DN	C	D	H	H1	H2	H3	LK	V	G	nxGew.	kg ¹⁾	kg ²⁾
50	43	97	251	233	65	140	125	11	F05/F07	4xM16	3,8	4,9
65	46	109	271	253	72	153	145	11	F05/F07	4xM16	4,3	5,5
80	46	126	298	280	94	158	160	11	F05/F07	8xM16	4,8	7,1
100	52	152	342	312	108	176	180	14	F07	8xM16	7,3	9,6
125	56	182	369	339	120	191	240	14	F07	8xM16	9,1	11,8
150	56	207	397	367	136	203	240	14	F07	8xM20	10,6	13,8
200	60	262	482	447	165	244	295	17	F10	8xM20	15,8	23,1
250	68	317	548	513	202	273	350	22	F10	12xM20	21,8	33,3
300	78	373	619	584	235	311	400	27	F10	12xM20	30,8	51,0

¹⁾ Gewicht BV 12 mit Handhebel

²⁾ Gewicht BV 12 mit Getriebe



Antriebsflansch ISO 5211



DN	L1	L2	L3	L4	D ¹⁾
32 - 40	28	195			
50 - 80	28	195	40	95	100
100 - 150	28	195	50	107	125
200 - 300	45	350	73	170	200

Option: DN 50 - 150 Handhebel Maß L2 = 260 mm

¹⁾ DN 300 Maß D1 = 315mm

Alle Maßangaben sind unverbindlich. Wir haften nicht für sich ergebene Abweichungen
Variable in design and dimensions, weights, value and materials (liability excluded)