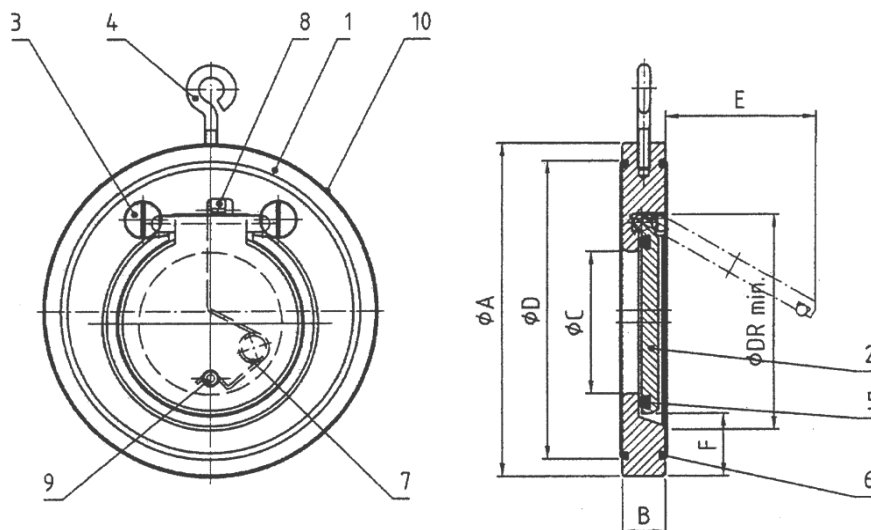


Rückschlagklappe **ZRK 910** swing check valves **ZRK 910**

Abmessungen
dimensions



Ersatzteil-Liste List of spare parts

- | | | |
|----------------------|-------------------------------|----------------------------|
| 1. Gehäuse
Case | 4. Ringschraube
Ring screw | 7. Feder
Spring |
| 2. Klappe
Disc | 5. O-Ring
O-Ring | 8. Aufnahmezapfen
Pivot |
| 3. Schraube
Screw | 6. O-Ring
O-Ring | 9. Haltebolzen
Jig |
| | | 10. Typenschild
Plate |

Maße Dimensions

DN	Flanschanschluss / Flange Connection							ohne Feder/ without spring	mit Feder/ with spring	C	D	E	DR	ca.Kg
	PN 10	PN16	PN25	PN40	PN63	ANSI150	ANSI300							
32	85	85	85	85	-	74	85,9	15	15	18	59	22	37	0,5
40	95	95	95	95	106	83	98,6	16	16	22	72	25	43	0,8
50	109	109	109	109	115	105	114,4	14	14	32	86	37	54	1,0
65	129	129	129	129	14	124	133,7	14	14	40	109	50	70	1,4
80	144	144	144	144	150	137	152,4	17	17	54	119	61	82	1,8
100	164	164	170	170	176	175	184,5	21	21	70	146	77	106	2,9
125	195	195	196	196	214	197	219,3	18	18	92	173	98	131	3,9
150	220	220	226	226	251	222	254	20	20	112	197	120	159	4,5
200	275	275	286	194	313	279	311,2	22	22	154	255	160	207	7,5
250	330	331	344	356	368	340	365	26	26	192	312	190	260	13,0
300	380	386	404	421	428	410	245,6	32	32	227	363	220	309	23,0
350	440	446	461	478	490	451	489	38	-	266	416	250	341	33,5
400	491	499	518	550	547	514	543,1	44	-	310	467	290	392	52,0
450	541	558	-	-	-	549	600,3	52	-	350	520	340	442	
500	596	621	628	632	-	606	657,4	58	-	400	550	390	493	
600	698	738	735	-	-	718	777,7	62	-	486	660	470	595	

Abbildungen und Materialangaben sind unverbindlich
Desings and materials can be changed without notice and are not binding